



# CITY Tech

World CITYTech Expo 2025

2025. 9. 24.(수)~9. 26.(금) / KINTEX 제1전시장

주 최  경기주택도시공사 KINTEX

주 관 kotra  
대한무역투자진흥공사

 사단법인 한국스마트빌리지협회  
KOREA SMART VILLAGE ASSOCIATION

# CITY Tech

World CITYTech Expo 2025

## 2025 월드 시티테크 엑스포

미래 도시를 꿈꾸며 기업의 가치를 창출하는 비즈니스 플랫폼  
현존하는 도시 문제 해결을 위한 수도권 유일의 도시 솔루션 전시회

더 확장된 전시분야, 더 확대된 비즈니스 플랫폼으로 다가갈  
World CITYTech Expo 2025를 새롭게 선보입니다.

수도권 최대 규모의 도시 솔루션 전시회 World CITYTech Expo 2025에서  
‘Better Cities, Better Lives’라는 비전을 직접 경험해 보세요.

### 2021 월드 스마트시티 엑스포

2021 월드 스마트시티 엑스포는 다양한 전시 구성과 부대행사 기획을 통해 대국민 저변을 확대하였고, 스마트시티 공공조달 구매상담회 및 기업설명회 등과 같이 신규 비즈니스 프로그램 확대를 통하여 바이어-참가업체간 폭넓은 네트워킹 기회를 마련하였습니다.

### 2019 월드 스마트시티 엑스포

2019년부터 본격화된 월드 스마트시티 엑스포는 전세계 정부 관계자, 글로벌 선도기업, 스마트시티 기업 얼라이언스, 도시, 석학 등 관계자 3만 여명이 모여 국제행사로서 시작을 알렸습니다.

### 2018 스마트시티 서밋 아시아

2018 스마트시티 이노베이션 서밋 아시아는 사람이 중심이 되는 Smart City를 만들기 위해 전세계 57개국 1만5천여명이 함께한 아시아 최대의 스마트시티 비즈니스의 장이었으며, 최신 기술과 혁신적인 솔루션을 공유하며, 지속 가능한 도시 발전을 위한 협력 방안을 모색하는 자리였습니다.

### 2017 스마트시티 서밋 아시아

2017 스마트시티 서밋 아시아는 2016 스마트시티 이노베이션 서밋 아시아의 성공을 바탕으로 ‘온라인 비즈니스 매칭 플랫폼’을 처음으로 도입하는 등 비즈니스 매칭 기능을 강화한 전시로 거듭났습니다. 특히 사물인터넷(IoT)과 인공지능(AI)의 실질적인 적용 사례를 공유하여 주목을 받았습니다.

### 2016 스마트시티 이노베이션 서밋 아시아

2016 스마트시티 이노베이션 서밋 아시아는 아시아 스마트시티 혁신을 촉진하기 위한 첫걸음으로, 도시의 지속 가능성과 효율성을 높이기 위한 다양한 기술과 사례를 중점적으로 다뤘습니다.

## 2022 월드 스마트시티 엑스포

2022년 월드 스마트시티 엑스포는 아태지역 최대 스마트시티 행사로 발돋움하였습니다. 온라인 전시관 운영 및 온라인 컨퍼런스 중계를 통하여 접근성은 높이고, 해외 기관의 세미나와 스마트시티 기업의 국내외 판로확보를 위한 Scale-Up Day 등을 진행하여 비즈니스 성과를 창출하였습니다.

## 2023 월드 스마트시티 엑스포

2023년에는 330개사 이상의 참가업체와 함께 4,332억원의 비즈니스 성과를 이루어 냈습니다. 300명 가량의 글로벌 연사와 함께하는 컨퍼런스, 국내외 바이어, 어워드 등 다양한 이해관계자들이 한 곳에 모여 스마트시티의 미래를 논하였습니다.

## 2024 월드 스마트시티 엑스포

2024 월드 스마트시티 엑스포는 3만8천여명의 국내외 참관객들이 함께하는 글로벌 스마트시티 플랫폼으로 자리매김했습니다. 약 1조 6천억 원의 수출상담 및 9,250억 원 상당의 계약을 추진하여 역대 최대 비즈니스 성과를 이루었으며 스마트시티 솔루션을 선도하는 비즈니스 플랫폼으로서 위상을 더욱 강화하였습니다.

## 2025 월드 시티테크 엑스포

# CITY Tech

World CITYTech Expo 2025

기존 스마트시티를 넘어 도시 재생,  
기후 위기, 재건축/재개발 등  
다양한 도시 솔루션을 아우르는  
업계 최대 규모의 전시·비즈니스 플랫폼을  
만나보세요!



# 2024 전시회 결과

## 전시회 주요 결과



**1,511**  
부스



**38,000+**  
참관객



**190+**  
컨퍼런스 연사



**70+**  
국가

## 비즈니스 상담회 실적



**770+**  
상담건수



**1,8조원+**  
상담액



**8,500억**  
계약액



**13건**  
MOU 체결



# 2024 비즈니스 미팅 참여 바이어

## 해외



## 국내



# 2024 주요 참가업체 리스트

총 319개사 참여



# 2024 글로벌 연사진



**Saiful Adib bin Abdul Munaff**

Malaysian Green Technology  
And Climate  
Change Corporation  
COO



**Rattikarn Khambud**

Department of Public Works  
and Town & Country Planning,  
Ministry of Interior,  
Thailand International Relations Officer



**Jumbi Edulbehram**

NVIDIA  
Global Business Development,  
Smart Cities and Spaces



**Raslan Ahmad**

Malaysian Industry-Government  
Group for High Technology(MIGHT)  
Senior Vice President of Sustainable  
Development Technologies



**Emilie Kamuk Christiansen**

Denmark Clean Cluster  
Senior Project Manager



**Thilde Møller Larsen**

Green Hub Denmark &  
Aalborg Municipality  
International project manager



**Bo Nørregaard Jørgensen**

University of Southern Denmark  
Head of Center, Professor, Dr.



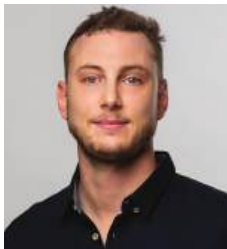
**Mazin Gadir**

IQVIA Africa Middle East and South Asia  
Director of Partnership and  
Strategic Alliance- Business Development



**Badr Burshaid**

Project Management  
Institute-KSACHapter  
President



**Ido Gonen**

Exodigo  
CTO



**Matteo Gismondi**

PIX4D  
Senior Regional Manager APAC



**Mary Downey**

Hope Partnership  
CEO



**Will Cooper**

Hope Partnership  
Chief Operating Officer



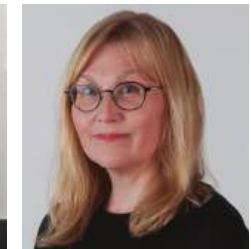
**Antti Niemelä**

The Embassy of Finland in Korea  
Deputy Head of Mission



**Hannu Salmela**

VTT Technical Research Centre  
of Finland Ltd  
Research Team Leader



**Minna Torppa**

Forum Virium Helsinki  
Programme Director



**Syafri Yuzal**

ITS Indonesia  
Vice President



**Kevin O'Malley**

Innovate UK



**Sarah Hildersley**

Innovate UK



**Anna Erbacher**

Adelphi  
Consultant



**Reuben McQueen**

OpenKit



**Ali Nicholl**

IOITCS



**Max Silin**

Exodus Orbitals



**Nguyen Truc Van**

Centre for Socioeconomic Simulation  
and Forecast of Ho Chi Minh City  
Director

# 동시개최 행사

동시 개최 행사와 공동 비즈니스 상담 운영을 통해 더 많은 비즈니스 판로 개척의 기회를 제공합니다.

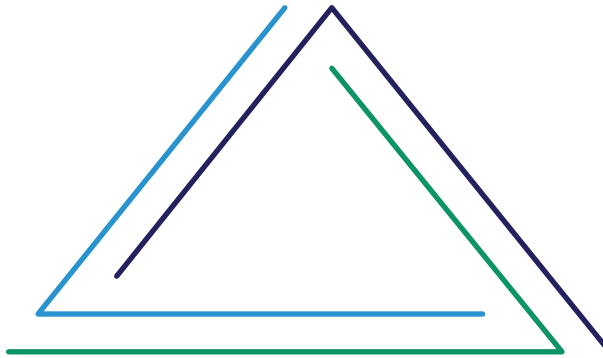
## CITY Tech

World CITYTech Expo 2025



제 17회 2025 K-GEO Festa

“아시아 최대 규모의 공간정보 기술교류 박람회”



제10차 세계지방정부연합 아시아 태평양 지부(UCLG ASPAC) 총회

“22개국 220여개 지방정부가 참여하는 지방정부연합 최대 회의”

주관	한국국토정보공사  KRIHS 국토연구원  국가철도공단 한국공항공사  공간정보품질관리원  SPACE 한국공간정보산업진흥원 한국공간정보산업협회  한국공간정보산업협동조합
주요 부대행사	공공기관, 지자체 공간정보 관련 발주계획 설명회 ICGIS(공간정보 국제컨퍼런스), 디지털 트윈 컨퍼런스 등

행사 주제	Sustainable Global Self-sufficient Cities and Regions for the Future
주요 참가 국가	중국, 호주, 일본, 인도, 태국, 베트남, 말레이시아 등 아시아 태평양 지역 22개국(국내 지자체 31개 포함)

# WHY PARTICIPATING World CITY **Tech** Expo?



## 네트워킹 플랫폼

- 글로벌 도시 대표단, 스마트시티 기획자, 솔루션 제공 업체와 VIP 네트워킹



## 홍보 플랫폼

- 전세계 스마트시티 관계자에게 기술과 서비스를 홍보할 수 있는 아태지역 최대 플랫폼



## 비즈니스 플랫폼

- 스마트시티 PPP (민관합작투자) 플랫폼 실현
- 글로벌 스마트시티 리더들과 함께하는 비즈니스 상담의 장



## 아이디어 플랫폼

- ICT 전문가와 정부관계자들로부터 직접 최신 기술동향 및 도시정책동향 습득
- 스마트시티 기술 발전을 위한 아이디어 공유

# 전시회 품목

## The B.R.I.G.H.T. Future City



### Smart Building

#### 스마트빌딩

빌딩 내 스마트 시스템 운영 및 관리 등



### City Regeneration

#### 도시 재생

스마트 에너지, 환경 등



### Infrastructure

#### 인프라

도시 정비, 스마트시티, 재난 대응 시설 등



### Smart Governance

#### 스마트 정부

소통·참여·현장형 행정, 데이터 기반 거버넌스 등



### Housing

#### 주거

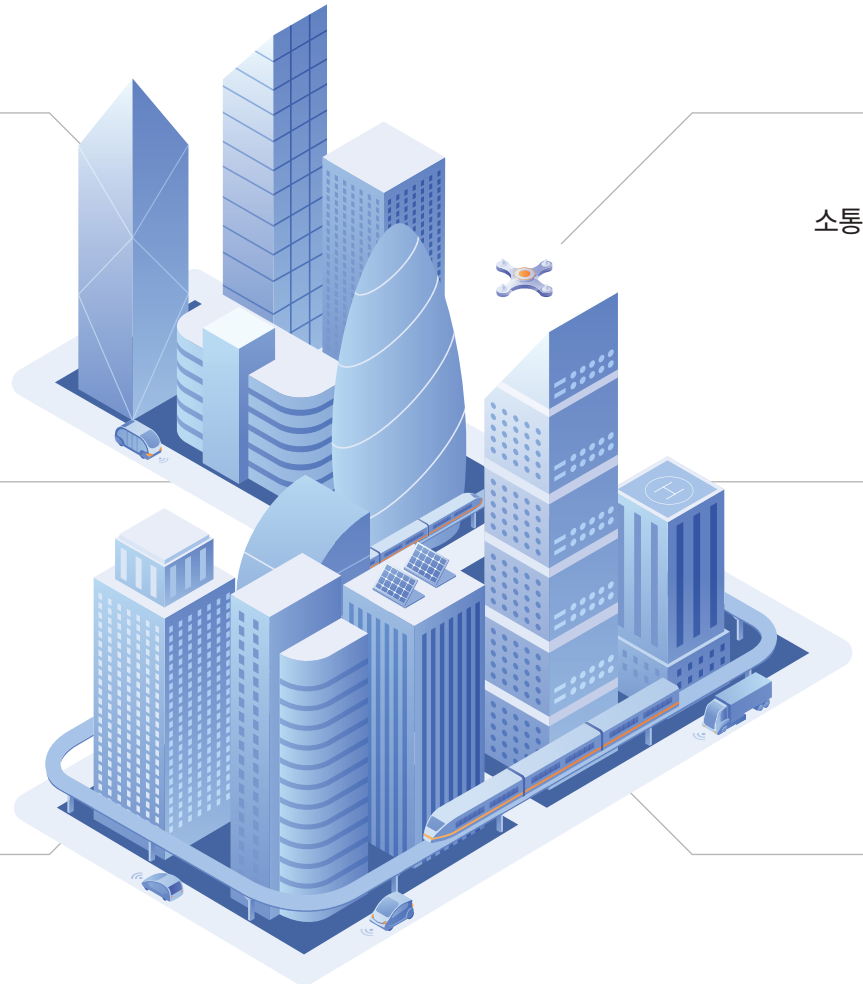
모듈러, 스마트 홈, IoT 등



### Traffic

#### 교통

UAM, 자율 주행 서비스 등



# 전시회

## 2025 월드 시티테크 엑스포에서는

2016년부터 2024년까지 이어진  
월드 스마트시티 엑스포의 성공을 기반으로,  
수도권 유일의 도시 솔루션 전시회로서  
미래 도시를 선도합니다.

스마트시티의 비전이 현실이 되는 곳,  
2025 월드 시티테크 엑스포에서  
최첨단 기술과 지속 가능한 도시 솔루션이 만드는  
스마트시티 혁신을 직접 경험 해보세요.



## 2024 전시회에서는



14개  
국내도시



319개사  
참가



3만 8천여명  
관람객



# 컨퍼런스



## 2025 월드 시티테크 엑스포에서는

보다 풍성한 글로벌 연사진과 함께  
더 다양해진 컨퍼런스를 만나 보실 수 있습니다.  
또한 스페셜 컨퍼런스를 통해 특별 초청 연사와 함께  
네트워킹, 지식을 공유하는 시간을 가져 보시기 바랍니다.

## 2024 전시회에서는



총 52건  
국제 컨퍼런스



다양한  
G2G 프로그램



국내외  
기업인 및 전문가

## 컨퍼런스를 주최하거나 연사로서 참여하고 싶으신가요?

2025 월드 시티테크 엑스포 공식 홈페이지를 방문하여  
컨퍼런스 공모 혹은 연사 공모에 참여할 수 있습니다.

# 비즈니스 상담회 & 기업설명회

## 2025 월드 시티테크 엑스포에서는

참가업체의 비즈니스 성과 창출을 위하여 마련된 프로그램에 참여해 보시기 바랍니다.

비즈니스 상담회에서는 국내 바이어, 해외 바이어와의 상담 기회가 제공될 예정입니다.  
국내외 대기업, 공공기관 구매담당자, 스마트시티 관계자, 투자자 등을 대상으로 비즈니스 판로를 개척할 수 있습니다.

또한 기업설명회에서는 전시장 내 별도 공간에서 투자자, 바이어 등으로 구성된 관중을 대상으로 기업에 대하여 설명할 수 있는 기회를 제공하여 드립니다.

## 전시회에서 상담하고 싶은 국내외 기업이 있으신가요?

2025 월드 시티테크 엑스포 ‘바이어 초청 프로그램’을 이용해 보시기 바랍니다. 해당 기업의 바이어 초청, 현장 매칭 지원, 국내 체재비 지원 등 다양한 지원 정책이 마련되어 있습니다.

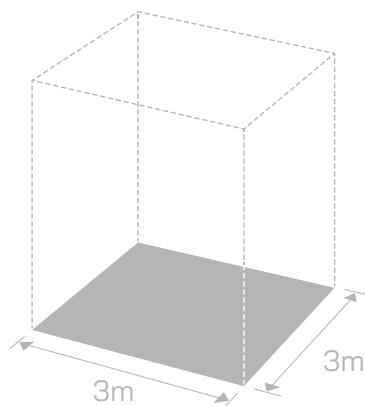


# 전시회 부스 신청

## 독립부스

3,200,000원 (VAT 별도)

- 면적만 제공
- 최소 2부스 이상 신청 가능
- 별도 장치 시공 업체 선정 필요
- 장치 시공 업체는 안전상의 이유로 KINTEX 협력업체로 제한하며, 협력업체 목록은 KINTEX 홈페이지에서 확인 가능합니다.



## 조립부스

3,500,000원 (VAT 별도)

- 상호간판 (국영문)
- 간판 조명 2구 (40W)
- 부스 내 스포트라이트 3구 (100W)
- 바닥 파이텍스 카펫
- 전기 콘센트 2구 (220V, 1KW)
- 안내데스크 1개 + 의자 1개
- 원탁의자 1개 + 의자 2개



## 스폰서십 프로그램

사무국 문의

World CITYTech Expo 2025의 공식 스폰서가 되어보세요. 업계 관계자들이 한 자리에 모인 장소에서 기업의 홍보효과를 누릴 수 있는 가장 쉬운 방법입니다. 스폰서십 종류와 혜택 등 자세한 사항은 홈페이지 참조 및 사무국으로 문의해주세요.



Platinum Package



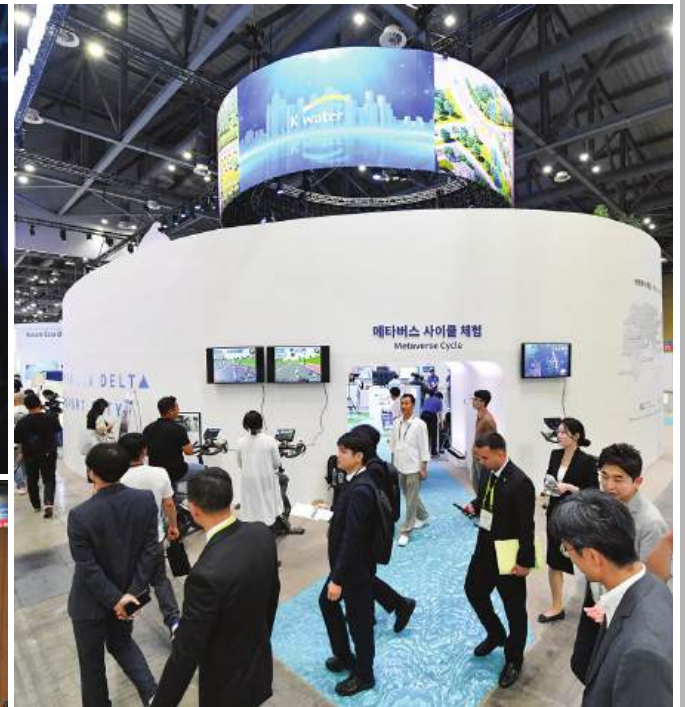
Gold Package



Silver Package



CITYTech 개별항목 신청





**World CITYTech Expo 2025**



## **Contact Us**

T. 031-995-8143 / 8776

E. [citytech@kintex.com](mailto:citytech@kintex.com)

H. [www.worldcitytechexpo.com](http://www.worldcitytechexpo.com)